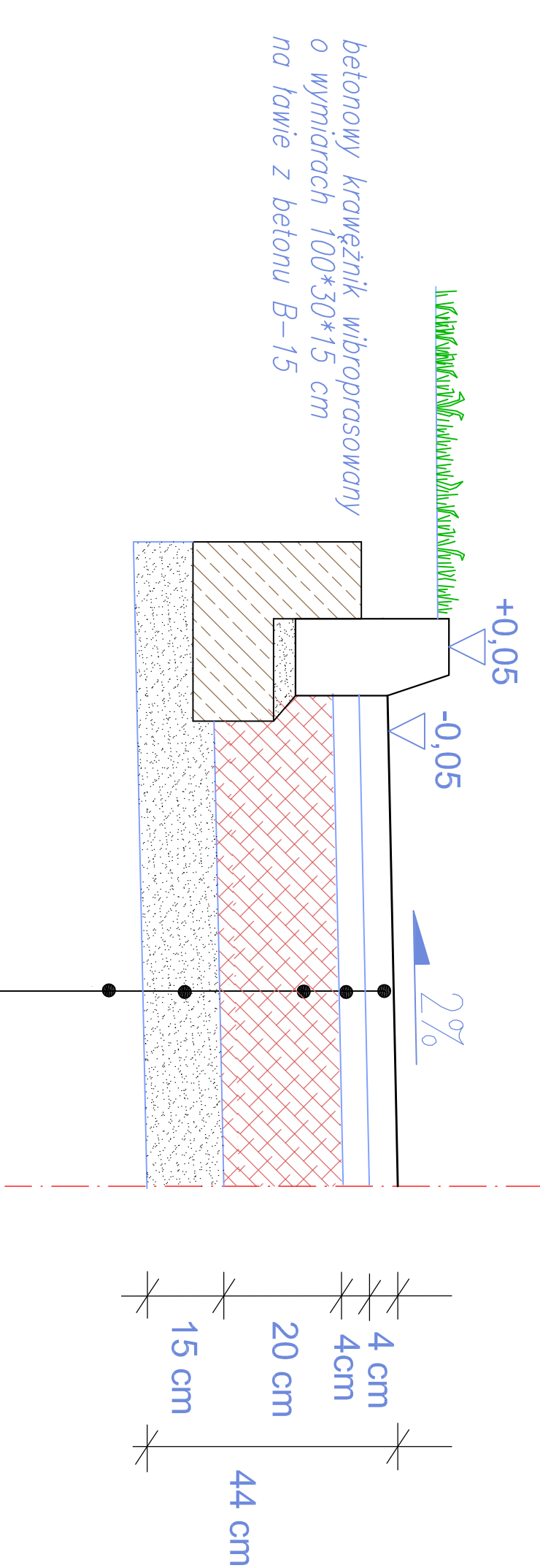


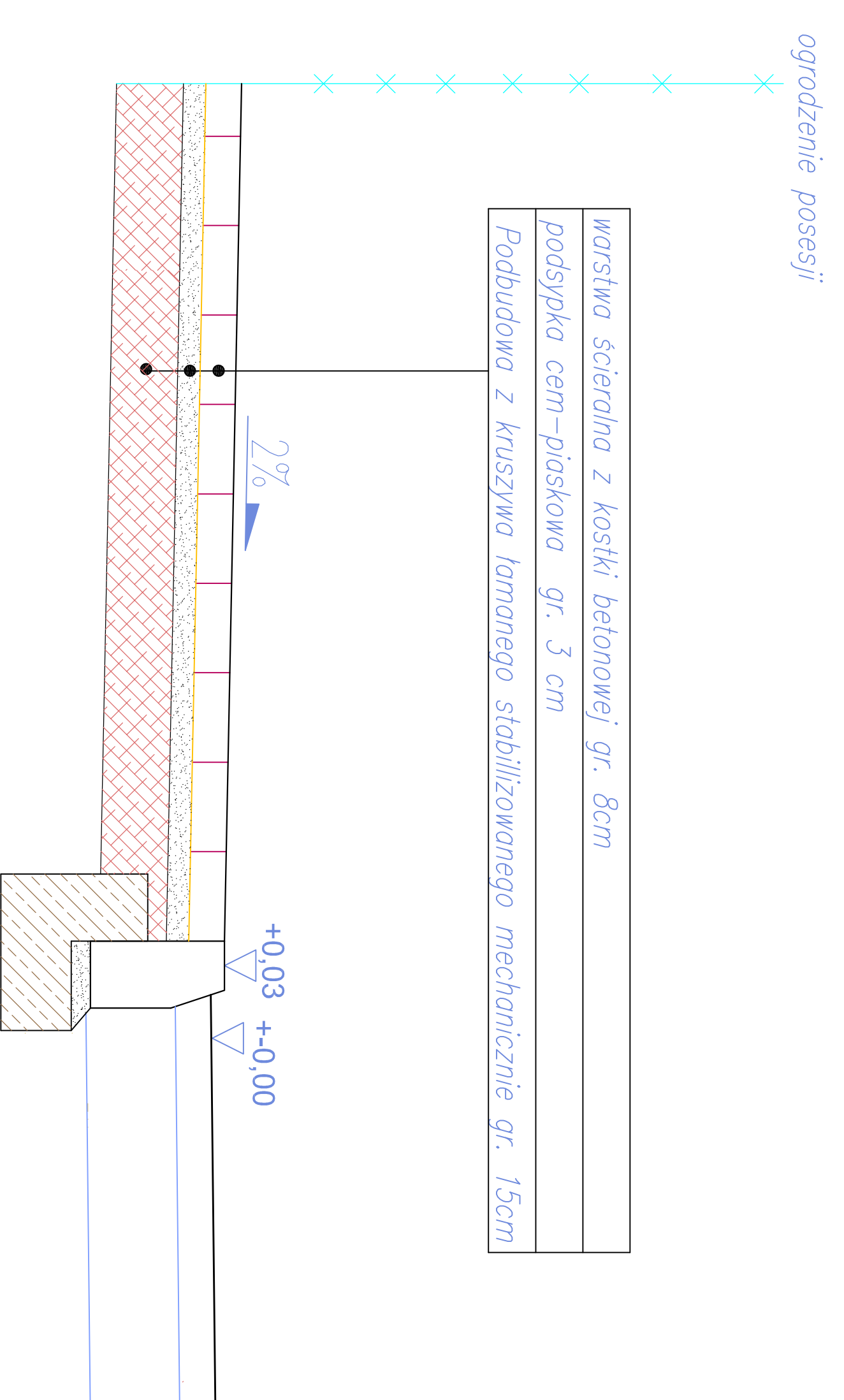
PRZEKRÓJ KONSTRUKCYJNY JEZDNI



1. Warstwa ściertła z betonu osiowego $0/12,8mm$ gr. 4cm
2. Warstwa wiążąca z betonu asfaltowego $0/16mm$ gr. 4cm
3. Podbudowa zosadnicza z kruszywa łamanego $0/31,5$ gr. 20cm
4. Podbudowa z gąntu stabilizowanego cementem $Rm=2,5$ MPa gr. 15 cm

PRZEDSIĘBIORSTWO PROJEKTOWO - WYKONAWCZE	
AL- DROG 97-300 PLOTKOW TRYB. UL. BRZOZOWA 8	
INWESTOR:	URZĄD GMINY ROZPRZA
OPRACOWANIE:	PRZEBUDOWA DRUGI DOJAZDOWEJ DO OCZYSZCZALNI ŚCIEKÓW W ROZPRZY gmi. ROZPRZA
RYSUJEK:	PRZEKRÓJ KONSTRUKCYJNY
PROJEKTANT:	mgr inż. Albin Chomicki
	UPRANIENIA NR.GP.V.7342/26894
	SKALA: 1:20
	NR.RYS. 3

PRZEKRÓJ KONSTRUKCYJNY WJAZDU Z KOSTKI

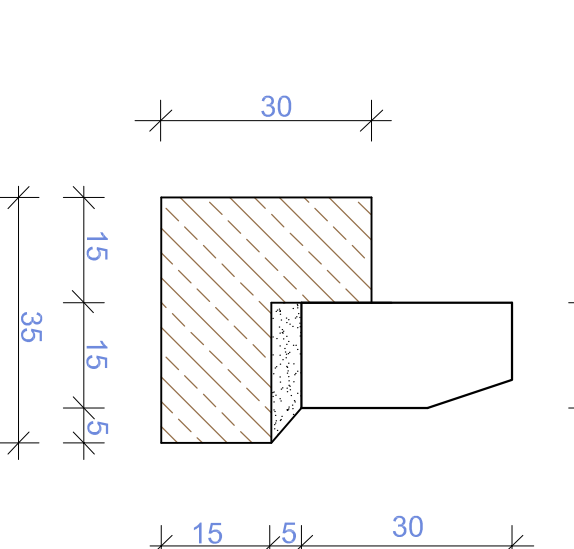


- Uwaga:
1. Długość wjazdu należy dostosować indywidualnie do każdej posesji.
 2. Rzędna krawężnika na wjeździe wyższa o 3 cm od rzędnej krawędzi jezdni.
 3. Spadek wjazdu w kierunku jezdni.

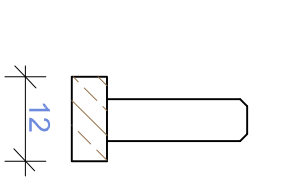
PRZEDSIĘBIORSTWO PROJEKTOWO - WYKONAWCZE	
AL- DROG 97-300 PLOTKOW TRYB. UL. BRZOZOWA 8	
INWESTOR:	URZĄD GMINY ROZPRZA
OPRACOWANIE:	PRZEBUDOWA DRUGI DOJAZDOWEJ DO OCZYSZCZALNI ŚCIEKÓW W ROZPRZY gmi. ROZPRZA
RYSUJEK:	PRZEKRÓJ KONSTRUKCYJNY WJAZDU
PROJEKTANT:	mgr inż. Albin Chomicki
	UPRANIENIA NR.GP.V.7342/26894
	SKALA: 1:20
	NR.RYS. 4

SZCZEGÓŁY KONSTRUKCYJNE

SZCZEGÓŁ "A"



SZCZEGÓŁ "B"



PRZEDSIĘBIORSTWO PROJEKTOWO - WYKONAWCZE	
AL- DROG 97-300 PLOTKOW TRYB. UL. BRZOZOWA 8	
INWESTOR:	URZĄD GMINY ROZPRZA
OPRACOWANIE:	PRZEBUDOWA DRUGI DOJAZDOWEJ DO OCZYSZCZALNI ŚCIEKÓW W ROZPRZY gmi. ROZPRZA
RYSUJEK:	SZCZEGÓŁY KONSTRUKCYJNE
PROJEKTANT:	mgr inż. Albin Chomicki
	UPRANIENIA NR.GP.V.7342/26894
	SKALA: 1:10
	NR.RYS. 5