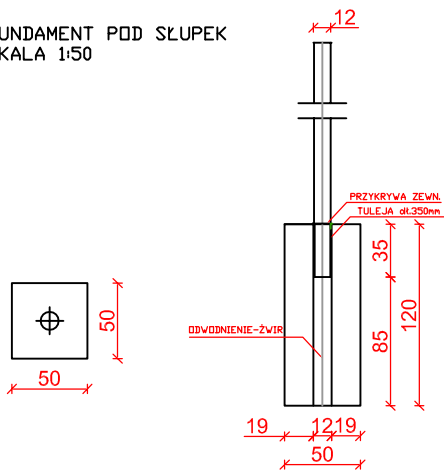


FUNDAMENT POD SŁUPEK  
SKALA 1:50



PROJEKT:	BUDOWA WIELOFUNKCYJNEGO BOISKA SPORTOWEGO		
ADRES:	Rozprza dz. nr ewid. 296/6 gm. Rozprza		
INWESTOR:	Gmina Rozprza al. 900-lecia 3 97-340 Rozprza		
RYSUNEK:	<b>BOISKO DO SIATKÓWKI</b>		
BRANŻA:	FAZA:	SKALA RYSUNKU:	DATA:
arch-bud	PB	1:100	grudzień 2011
KONSTRUKCJA:	inż. Andrzej Wierzbowski		UPR. BUD. LODI/0124/PWCK/03
pracownia projektowa <b>wierzbowski</b> Budownictwo		USŁUGI PROJEKTOWO-BUDOWLANE inż. Andrzej Wierzbowski ul. Szkolna 56 97-300 Piotrków Trybunalski	NR RYSUNKU: <b>A02</b>