



GMINA ROZPRZA
„Projekt jest współfinansowany przez Unię Europejską z Europejskiego Funduszu Rozwoju Regionalnego w ramach Regionalnego
97-340 Rozprza Al.900-lecia 3 Programu Operacyjnego Województwa Łódzkiego na lata 2007-2013”
tel. 44/649 61 08 . 649 65 74
fax 615 80 06 NIP 771-26-57-591

Rozprza, dn. 19.06.2012 r.

I.271.1.7.2012

**Wykonawcy ubiegający się
o udzielenie zamówienia**

Dotyczy: Postępowanie o udzielenie zamówienia publicznego pt.: „Wymiana oświetlenia elektrycznego na energooszczędne w części budynku Szkoły Podstawowej w Rozprzynie oraz w części budynku Szkoły Podstawowej w Milejowie”

Zamawiający informuje, że w przedmiotowym postępowaniu od Wykonawcy ubiegającego się o udzielenie zamówienia wpłynęło pytanie dotyczące treści SIWZ.

Na podstawie art. 38 ust. 2 ustawy z dnia 29 stycznia 2004 roku - Prawo zamówień publicznych (tekst jedn. Dz. U. z 2010 r. Nr 113, poz. 759 z późn. zm.) Zamawiający przekazuje treść pytania wraz z odpowiedzią:

Pytanie:

Proszę o podanie dokładnych typów opraw energooszczędnych wykazanych w przedmiarach.

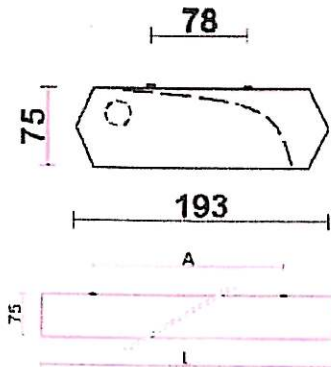
Odpowiedź:

Zamawiający w załączeniu do pisma przekazuje rysunki pięciu typów opraw oświetleniowych zastosowanych w projekcie "Wymiana oświetlenia elektrycznego na energooszczędne w SP Rozprza i SP Milejów". Pozostałe oprawy zgodnie z opisem w specyfikacji.

WÓJT
Janusz Jędrzejczyk

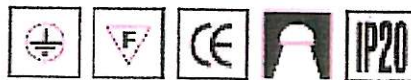
Sprawę prowadzi: Inspektor ds. zamówień publicznych Joanna Zając tel. /44/649 61 08 wew. 13

Oprawy rastrowe



Oprawa 1x54W T-5 [G5] 3,30 kg

Asymetryczna



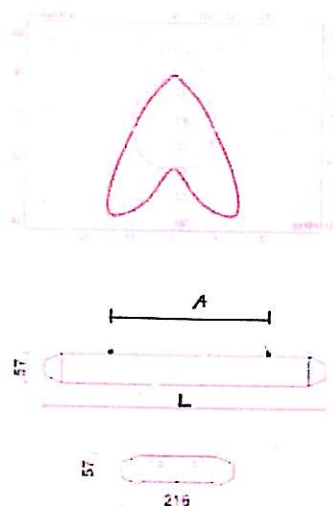
Seria opraw oświetleniowych przystosowanych do montażu nastropowego.

Szeroka gama elementów optycznych pozwala dobrać oprawy do każdego rodzaju wnętrza.

Materiały: korpus z blachy stalowej malowanej proszkowo.

Oprawy ze statecznikiem magnetycznym na zapytanie.

Oprawy rastrowe



Oprawa 2x39W, T-5 [G6] 2,70 kg

L = 937 mm
A = 414 mm

Raster PAR



Nowoczesna oprawa nasufitowa lub zwieszana na świetłóWKI T5 o bezpośrednim rozsyłe światła. Standardowe wyposażenie w stateczniki elektroniczne EVG oraz raster typu PAR z aluminium anodyzowanego wysokiej czystości pozwala uzyskać bardzo wysokie parametry oświetlenia.

Korpus wykonany z blachy stalowej malowanej proszkowo standardowo w kolorze białym. Końcówki oprawy wykonane z tworzywa ABS odpornego na działanie promieniowania UV.

Zastosowanie szerokiej gamy mocy od 14W do 80W pozwala dobrać odpowiednią oprawę do każdego wnętrza.

Dodatkowo istnieje możliwość zwieszenia oprawy na linkach o płynnie regulowanej długości.

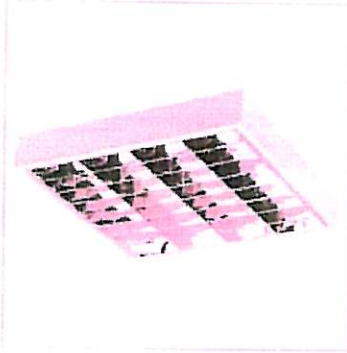
Oprawa 2x54W, T-5 [G5], 3,60 kg

Parametry, kształt j. H.

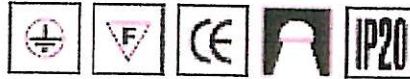
L = 1237 mm
A = 900 mm

Oprawy rastrowe

4 x 18 W T8 [G 13] EVG 3,65 kg



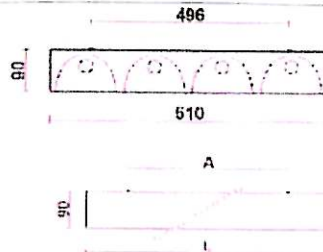
Raster PAR



Seria opraw oświetleniowych przystosowanych do montażu nastropowego.

Szeroka gama elementów optycznych pozwala dobrać oprawy do każdego rodzaju wnętrza.

Materiały: korpus z blachy stalowej malowanej proszkowo, raster paraboliczny z aluminium anodyzowanego wysokiej czystości.



Oprawy rastrowe zawieszane 2x36W, T8 /G13/.

Oprawy o bezpośrednim rozsyśle. Standardowe wyposażenie w sterowniki elektroniczne EVG oraz raster typu PAR z aluminium anodyzowanego wysokiej czystości. Korpus wykonany z blachy stalowej malowanej proszkowo standardowo w kolorze białym. Końcówki oprawy wykonane z tworzywa ABS odpornego na działanie promieniowania UV. Zawieszenie oprawy na linkach o płynnie regulowanej długości.

Zawieszenie elektryczne



0,29



standardowa
długość zawieszki
maksymalnie 1,5m

Zawieszenie zwykłe



0,04



standardowa
długość zawieszki
maksymalnie 1,5m