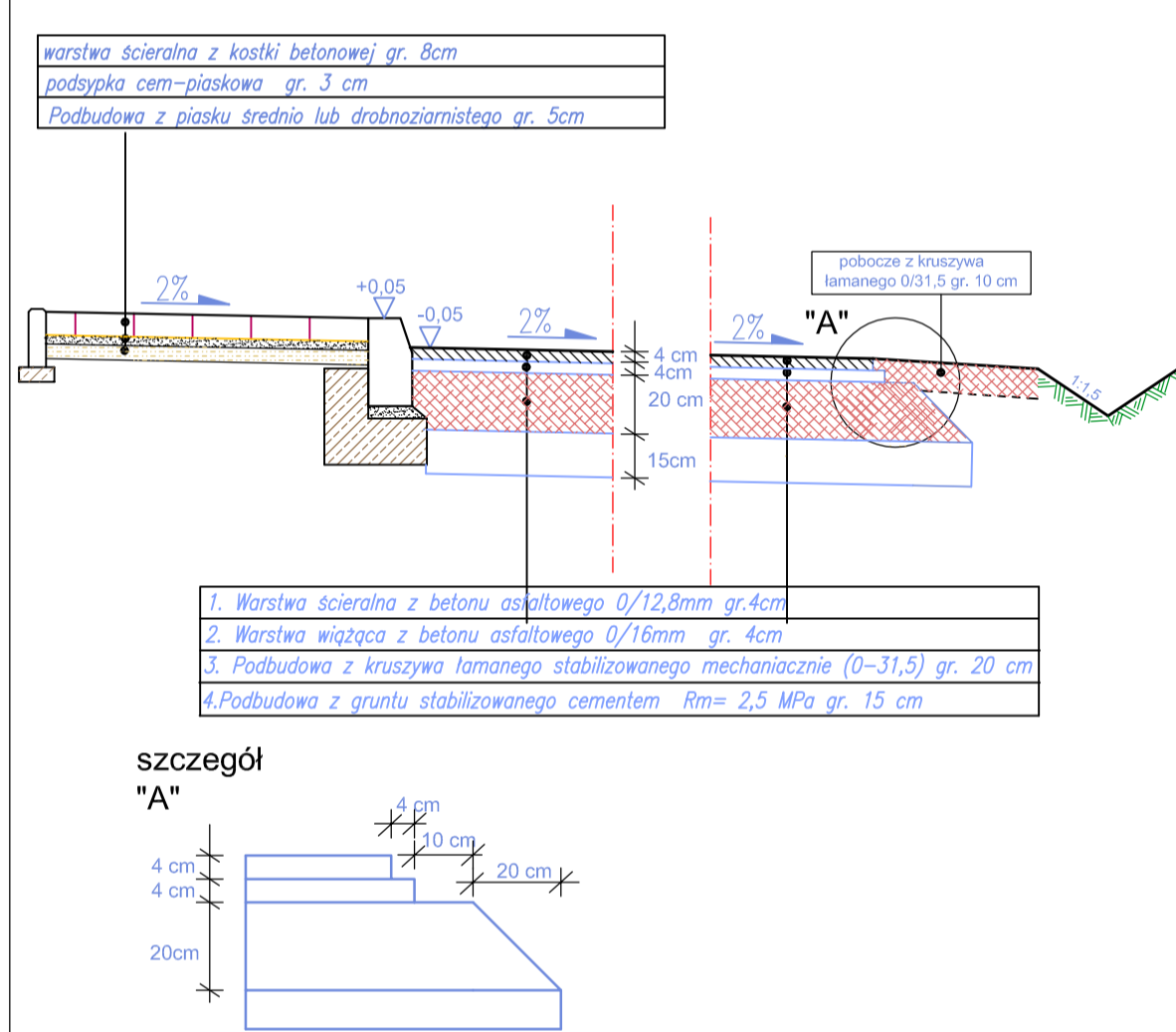
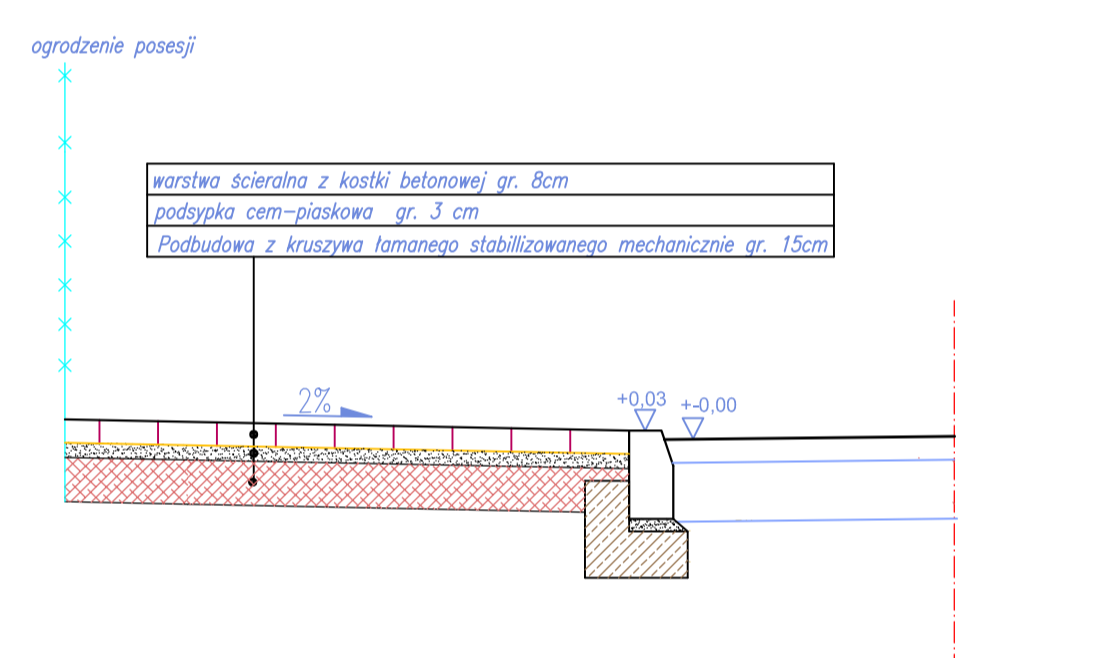


PRZEKRÓJ KONSTRUKCYJNY JEZDNI



PROJEKTOWY BUREAU PROJEKTOWO-WYKONAWCZE AL. DRÓG 97-300 PIOTRKÓW TRYB. UL. BRZOZOWA 8			
URZĄD GMINY ROZPRZA			
OPRACOWAŁ	PRZEKŁADOWNIA DROGI PRZEZ WIEŚ	MIĘDZYSZLAKI, BOKARZA	SKALA: 1:30
WYKONAŁ	PRZEKŁAD KONSTRUKCYJNY	MP/2018	
PROJEKTANT	mgr inż. ALBIN CHOMICKI	URZĄD GMINY ROZPRZA	

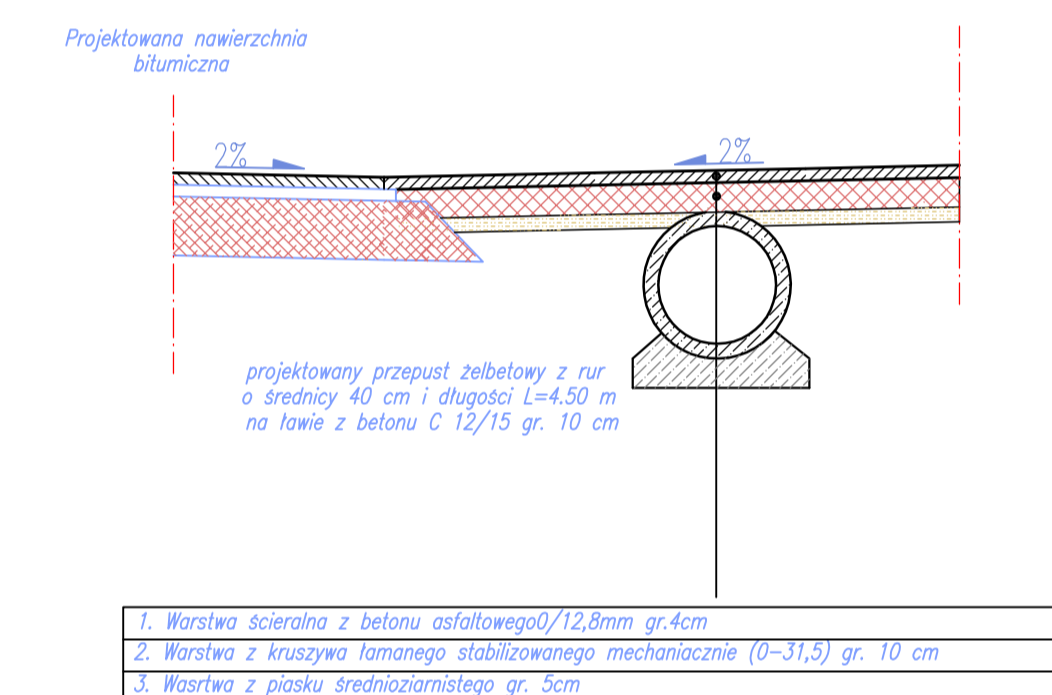
PRZEKRÓJ KONSTRUKCYJNY WJAZDU Z KOSTKI



- Uwaga:
1. Długość wjazdu należy dostosować indywidualnie do każdej posesji.
 2. Wysokość krawężnika na wysokości wyznaczonej o 3 cm od regularnej krawędzi jezdni.
 3. Spokój wjazdu w kierunku jezdni.

PROJEKTOWY BUREAU PROJEKTOWO-WYKONAWCZE AL. DRÓG 97-300 PIOTRKÓW TRYB. UL. BRZOZOWA 8			
URZĄD GMINY ROZPRZA			
OPRACOWAŁ	PRZEKŁADOWNIA DROGI PRZEZ WIEŚ	MIĘDZYSZLAKI, BOKARZA	SKALA: 1:30
WYKONAŁ	PRZEKŁAD KONSTRUKCYJNY WJAZDU	MP/2018	
PROJEKTANT	mgr inż. ALBIN CHOMICKI	URZĄD GMINY ROZPRZA	

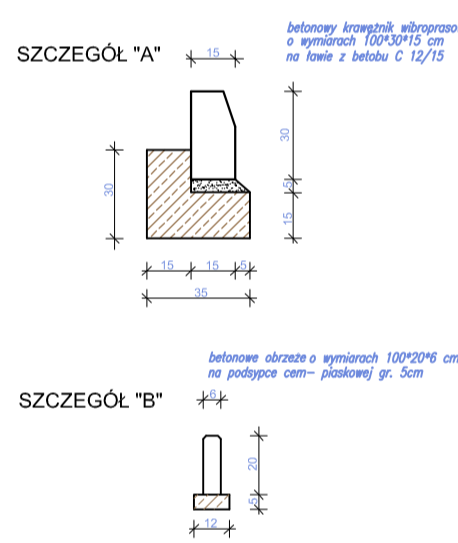
PRZEKRÓJ KONSTRUKCYJNY WJAZDU Z PRZEPUSTEM O NAWIERZCHNI BITUMICZNEJ



1. Warstwa szorstka z betonu o słabym stopniu sprężenia C12/15 gr. 15 cm
2. Warstwa z żwiru łabędziej mechanicznie 0/15 mm gr. 15 cm
3. Warstwa z piasku średnioziarnego gr. 3 cm

PROJEKTOWY BUREAU PROJEKTOWO-WYKONAWCZE AL. DRÓG 97-300 PIOTRKÓW TRYB. UL. BRZOZOWA 8			
URZĄD GMINY ROZPRZA			
OPRACOWAŁ	PRZEKŁADOWNIA DROGI PRZEZ WIEŚ	MIĘDZYSZLAKI, BOKARZA	SKALA: 1:30
WYKONAŁ	PRZEKŁAD KONSTRUKCYJNY	MP/2018	
PROJEKTANT	mgr inż. ALBIN CHOMICKI	URZĄD GMINY ROZPRZA	

SZCZEGÓŁY KONSTRUKCYJNE



PROJEKTOWY BUREAU PROJEKTOWO-WYKONAWCZE AL. DRÓG 97-300 PIOTRKÓW TRYB. UL. BRZOZOWA 8			
URZĄD GMINY ROZPRZA			
OPRACOWAŁ	PRZEKŁADOWNIA DROGI PRZEZ WIEŚ	MIĘDZYSZLAKI, BOKARZA	SKALA: 1:30
WYKONAŁ	PRZEKŁAD KONSTRUKCYJNY	MP/2018	
PROJEKTANT	mgr inż. ALBIN CHOMICKI	URZĄD GMINY ROZPRZA	