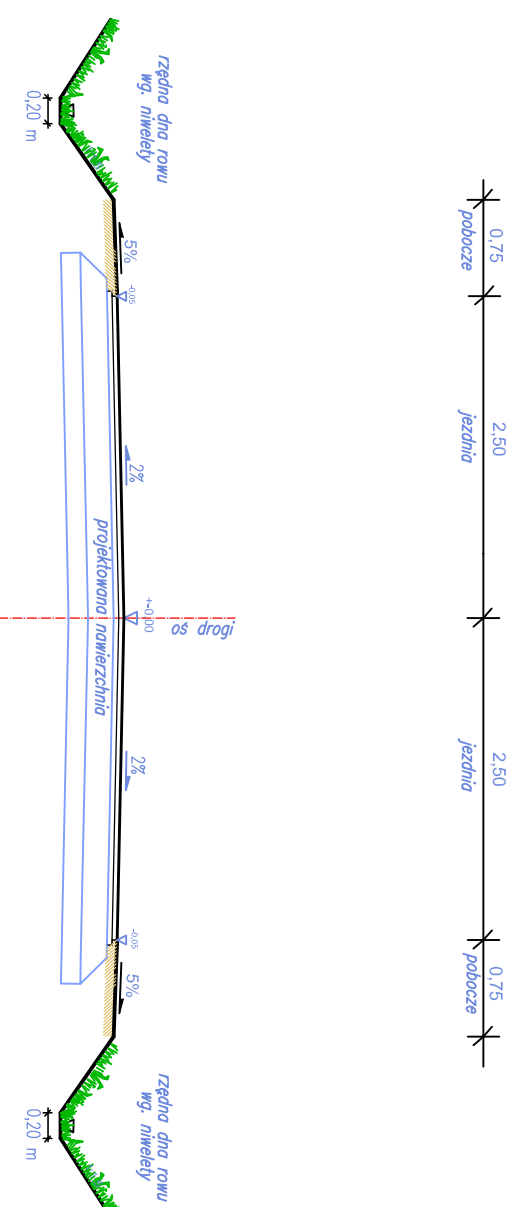
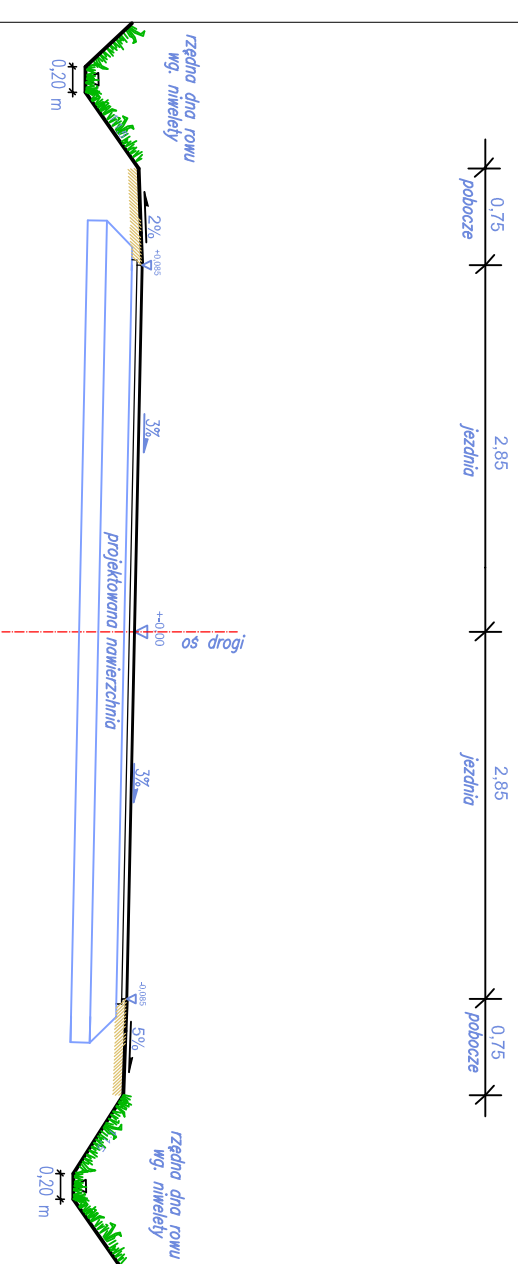


Przekrój normalny na prostej
oraz na łuku
km od 0+003,67 do km 0+021,98



| | | | |
|---|--|-------------------------------------|-------------|
| PRZEDSIĘBIORSTWO PROJEKTOWO - WYKONAWCZE | | | |
| AL-DROG 97-300 PIOTRKÓW TRYB. UL. BRZOSZOWA 8 | | | |
| INWESTOR: | URZĄD GMINY ROZPRZA | | |
| OPRACOWANIE: | PRZEBUDOWA DROGI PRZEZ WIEŚ BRYSZKI gm. ROZPRZA | | |
| RYSunEK: | PRZEKRÓJ NORMALNY | NR.RYS: | 5 |
| PROJEKTANT: | mgr inż. Albin Chomicki | UPRAWNIENIA NR.GP.IV.7342/268/94 | SKALA: 1:50 |

Przekrój normalny na łuku
km od 1+263,98 do km 1+318,56



| | | | |
|---|--|-------------------------------------|-------------|
| PRZEDSIĘBIORSTWO PROJEKTOWO - WYKONAWCZE | | | |
| AL-DROG 97-300 PIOTRKÓW TRYB. UL. BRZOSZOWA 8 | | | |
| INWESTOR: | URZĄD GMINY ROZPRZA | | |
| OPRACOWANIE: | PRZEBUDOWA DROGI PRZEZ WIEŚ BRYSZKI gm. ROZPRZA | | |
| RYSunEK: | PRZEKRÓJ NORMALNY | NR.RYS: | 6 |
| PROJEKTANT: | mgr inż. Albin Chomicki | UPRAWNIENIA NR.GP.IV.7342/268/94 | SKALA: 1:50 |