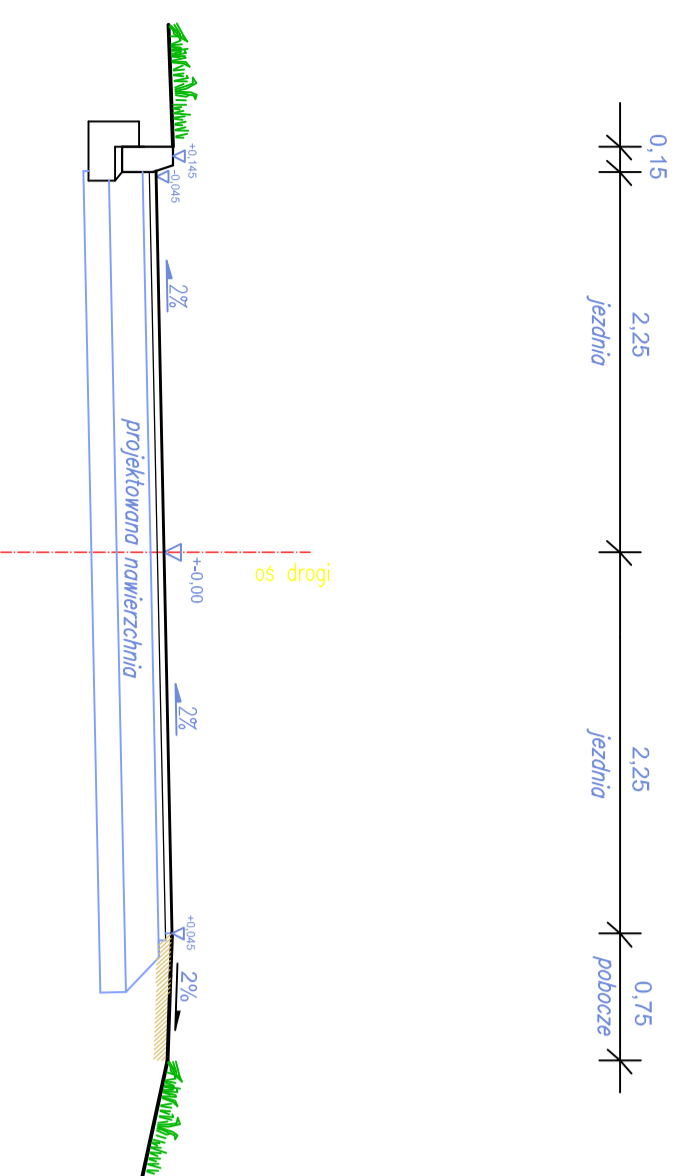
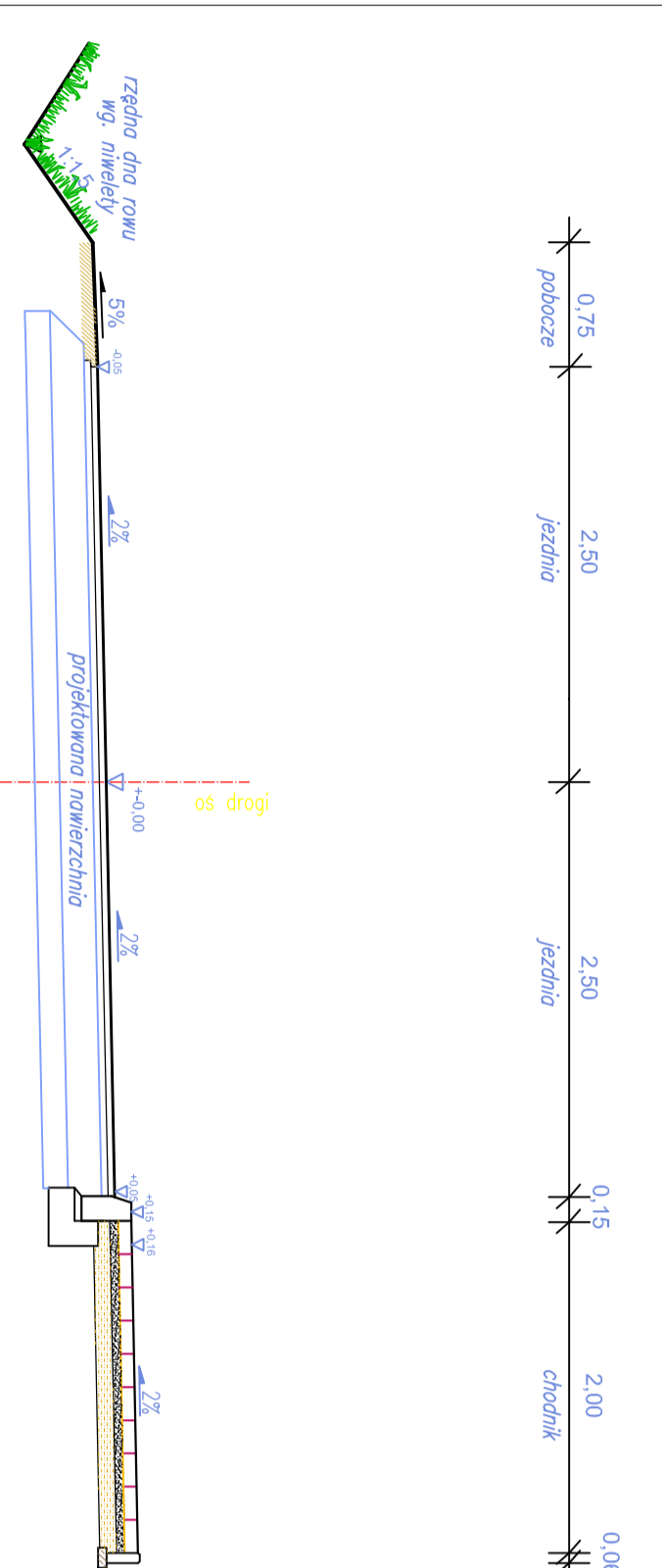


Przekrój normalny ETAP 1



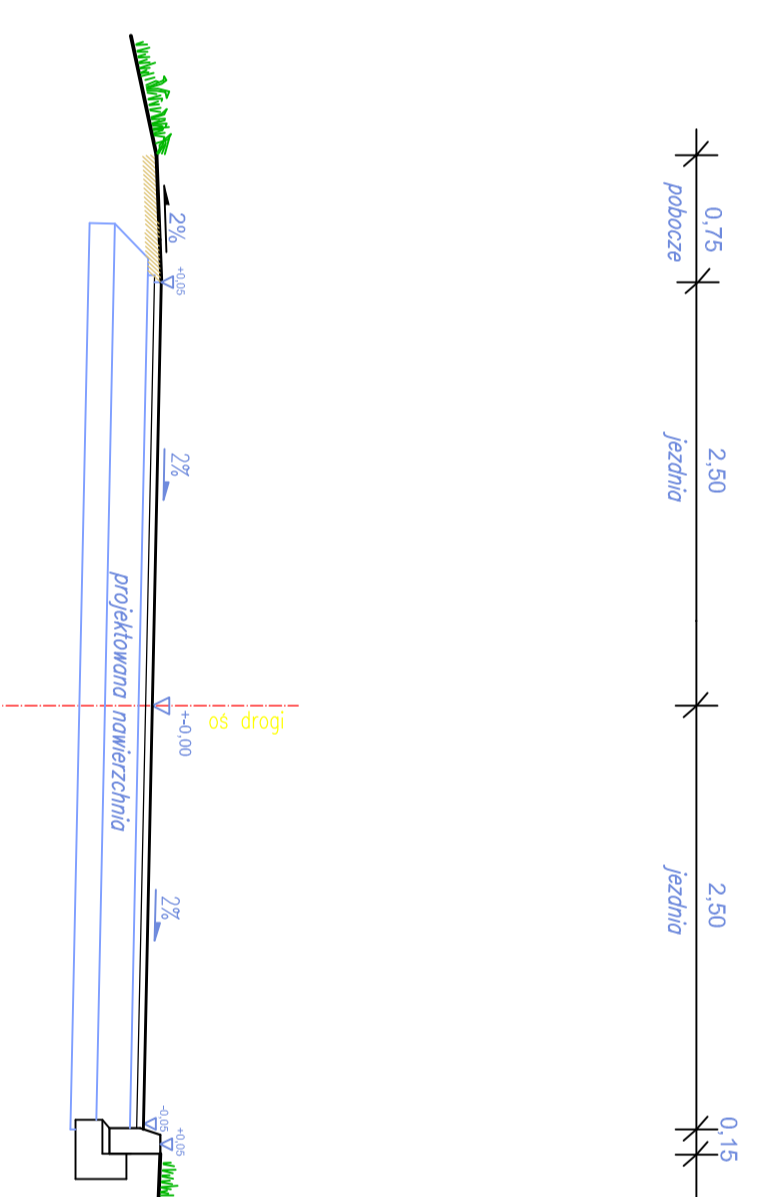
PRZEBIEGIERSTWO PROJEKTOWO - WYKONAWCZE	
INWESTOR	AL-DROG 97-300 POTRZOKÓW TRVB. UL. BRZOSZOWA 8
OPROJEKTOWANE	PRZEBUDOWA DRÓGI PRZEZ WIEŚ URZĄD GMINNY ROZPRZA
WYKONANE	MIEJSCOWY GN. ROZPRZA
PROJEKTANT	PRZEBUDOWA DRÓGI PRZEZ WIEŚ MGR INŻ. ALBIN CHOMIČEK
PROJEKTANT	URZĄD GMINNY MGR INŻ. ALBIN CHOMIČEK

Przekrój normalny ETAP 2 km od 0+112,00 do km 0+259,55



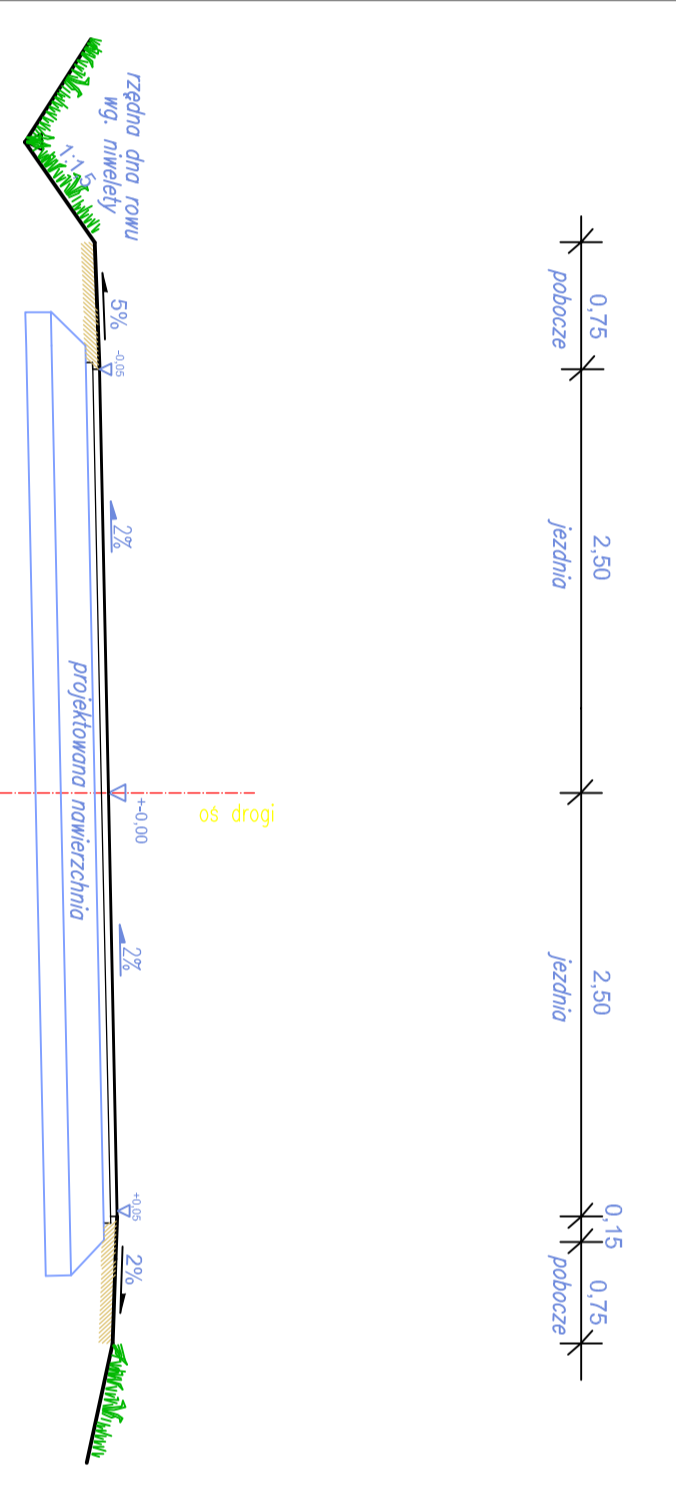
PRZEBIEGIERSTWO PROJEKTOWO - WYKONAWCZE	
INWESTOR	AL-DROG 97-300 POTRZOKÓW TRVB. UL. BRZOSZOWA 8
OPROJEKTOWANE	PRZEBUDOWA DRÓGI PRZEZ WIEŚ URZĄD GMINNY ROZPRZA
WYKONANE	MIEJSCOWY GN. ROZPRZA
PROJEKTANT	PRZEBUDOWA DRÓGI PRZEZ WIEŚ MGR INŻ. ALBIN CHOMIČEK
PROJEKTANT	URZĄD GMINNY MGR INŻ. ALBIN CHOMIČEK

Przekrój normalny ETAP 2 km od 0+000,00 do km 0+069,14



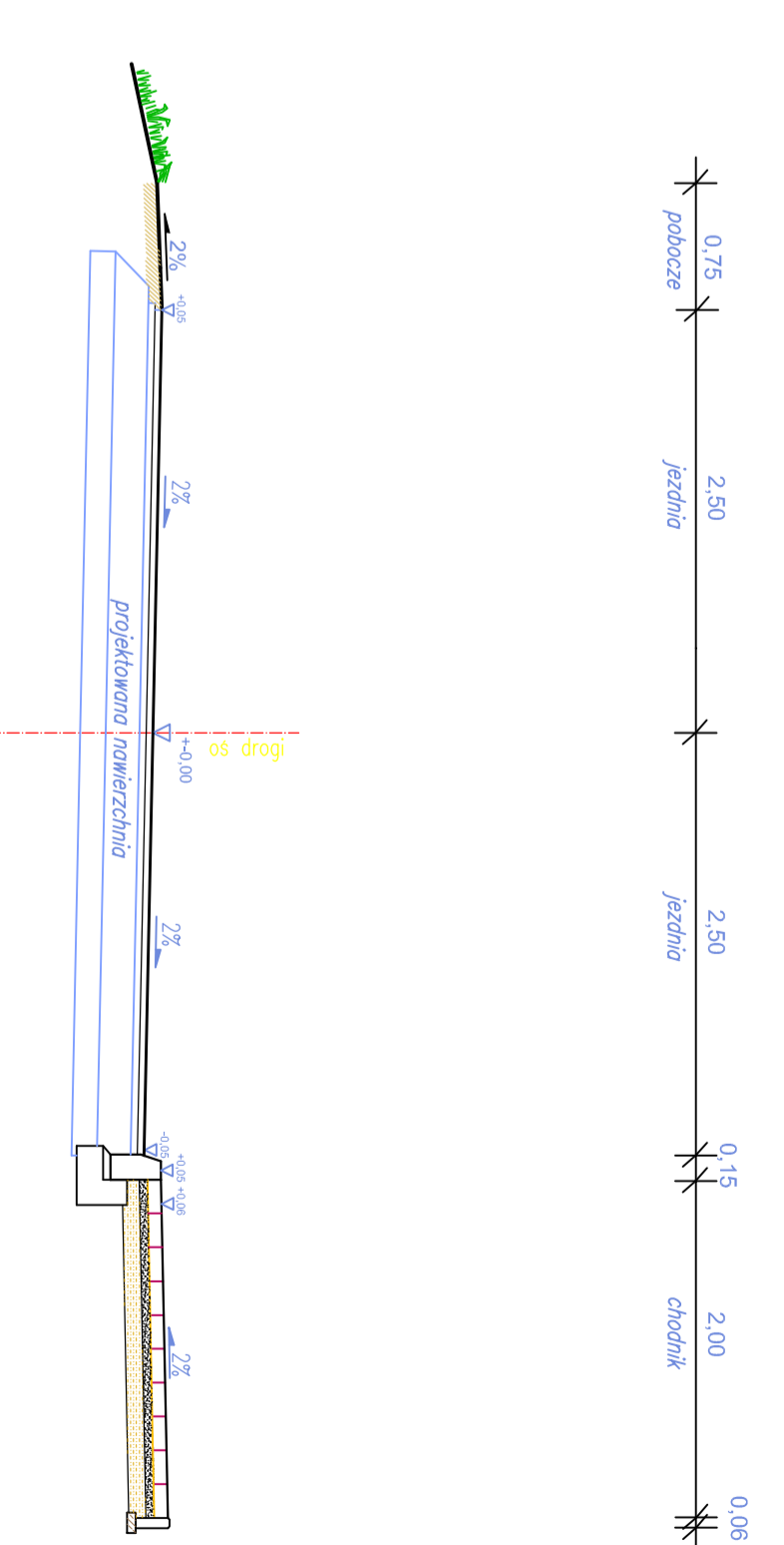
PRZEBIEGIERSTWO PROJEKTOWO - WYKONAWCZE	
INWESTOR	AL-DROG 97-300 POTRZOKÓW TRVB. UL. BRZOSZOWA 8
OPROJEKTOWANE	PRZEBUDOWA DRÓGI PRZEZ WIEŚ URZĄD GMINNY ROZPRZA
WYKONANE	MIEJSCOWY GN. ROZPRZA
PROJEKTANT	PRZEBUDOWA DRÓGI PRZEZ WIEŚ MGR INŻ. ALBIN CHOMIČEK
PROJEKTANT	URZĄD GMINNY MGR INŻ. ALBIN CHOMIČEK

Przekrój normalny ETAP 2 km od 0+259,00 do km 0+380,20



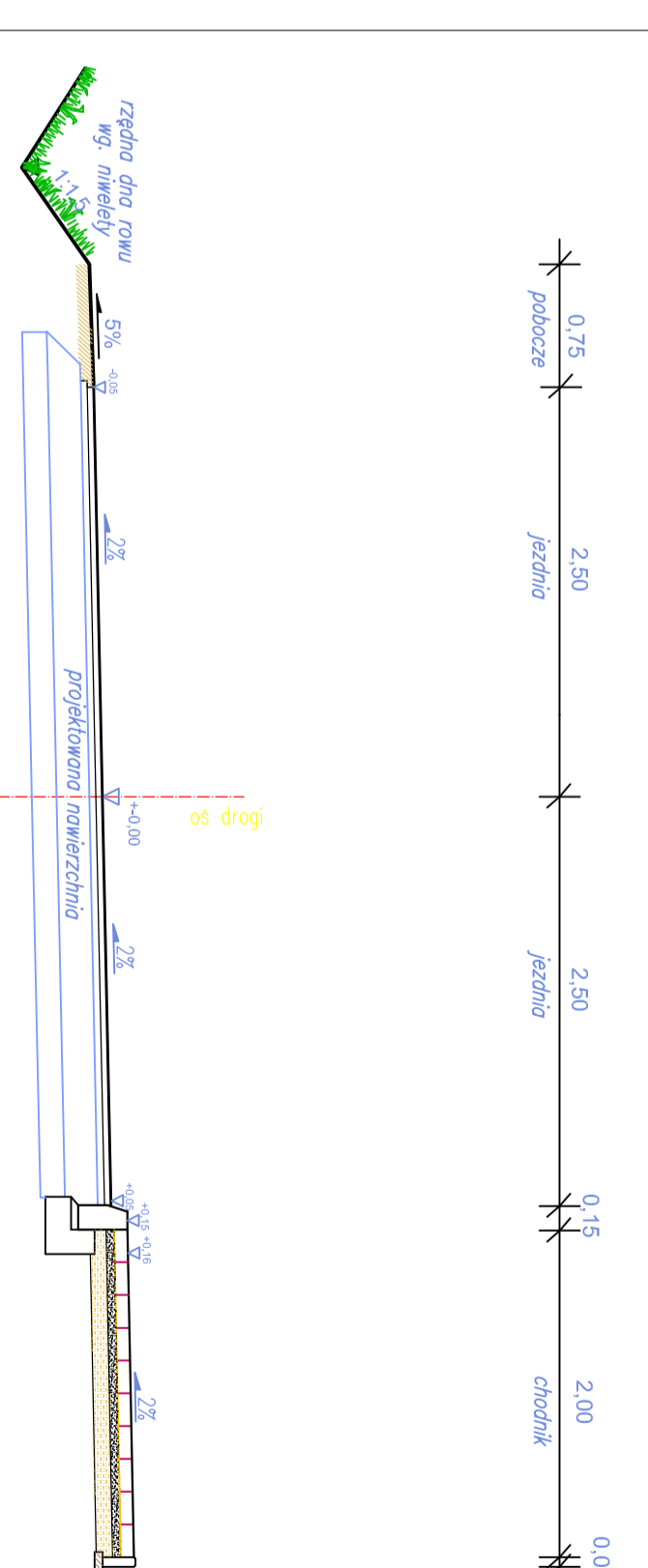
PRZEBIEGIERSTWO PROJEKTOWO - WYKONAWCZE	
INWESTOR	AL-DROG 97-300 POTRZOKÓW TRVB. UL. BRZOSZOWA 8
OPROJEKTOWANE	PRZEBUDOWA DRÓGI PRZEZ WIEŚ URZĄD GMINNY ROZPRZA
WYKONANE	MIEJSCOWY GN. ROZPRZA
PROJEKTANT	PRZEBUDOWA DRÓGI PRZEZ WIEŚ MGR INŻ. ALBIN CHOMIČEK
PROJEKTANT	URZĄD GMINNY MGR INŻ. ALBIN CHOMIČEK

Przekrój normalny ETAP 2 km od 0+069,14 do km 0+112,00



PRZEBIEGIERSTWO PROJEKTOWO - WYKONAWCZE	
INWESTOR	AL-DROG 97-300 POTRZOKÓW TRVB. UL. BRZOSZOWA 8
OPROJEKTOWANE	PRZEBUDOWA DRÓGI PRZEZ WIEŚ URZĄD GMINNY ROZPRZA
WYKONANE	MIEJSCOWY GN. ROZPRZA
PROJEKTANT	PRZEBUDOWA DRÓGI PRZEZ WIEŚ MGR INŻ. ALBIN CHOMIČEK
PROJEKTANT	URZĄD GMINNY MGR INŻ. ALBIN CHOMIČEK

Przekrój normalny ETAP 3



PRZEBIEGIERSTWO PROJEKTOWO - WYKONAWCZE	
INWESTOR	AL-DROG 97-300 POTRZOKÓW TRVB. UL. BRZOSZOWA 8
OPROJEKTOWANE	PRZEBUDOWA DRÓGI PRZEZ WIEŚ URZĄD GMINNY ROZPRZA
WYKONANE	MIEJSCOWY GN. ROZPRZA
PROJEKTANT	PRZEBUDOWA DRÓGI PRZEZ WIEŚ MGR INŻ. ALBIN CHOMIČEK
PROJEKTANT	URZĄD GMINNY MGR INŻ. ALBIN CHOMIČEK