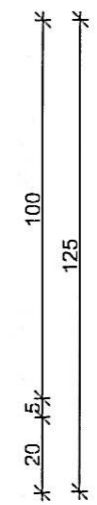
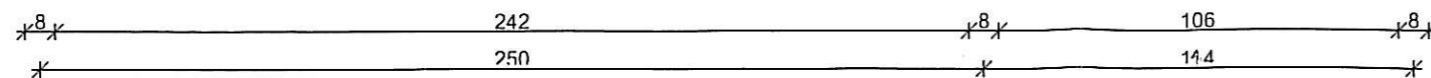
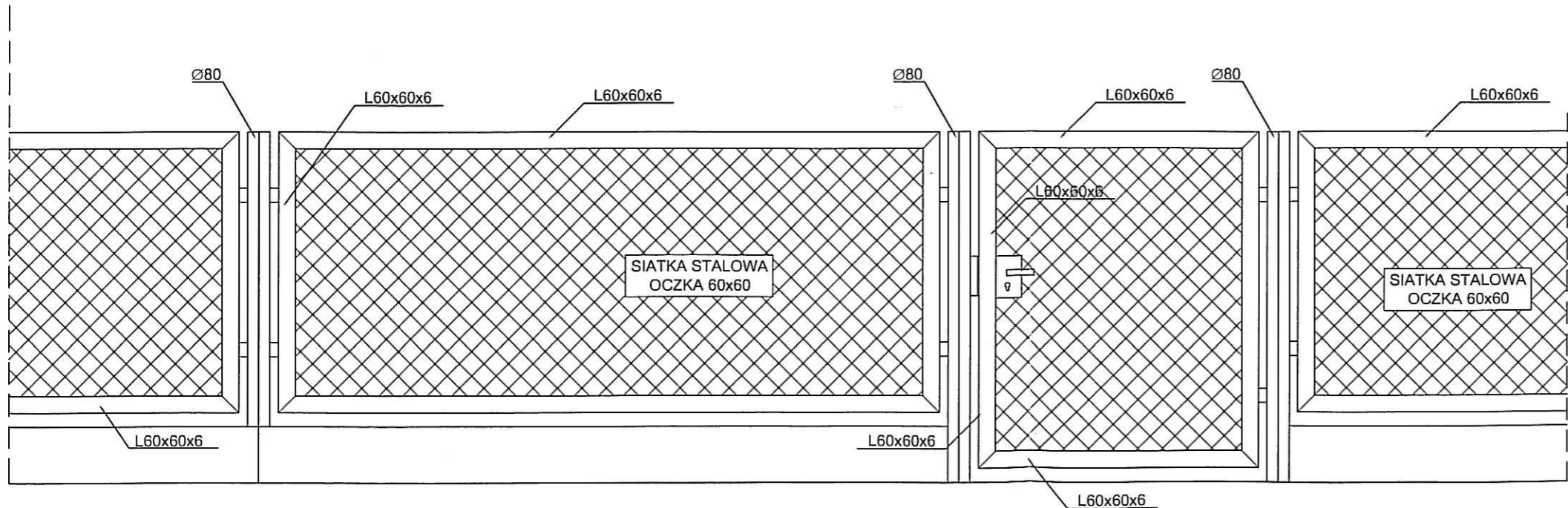
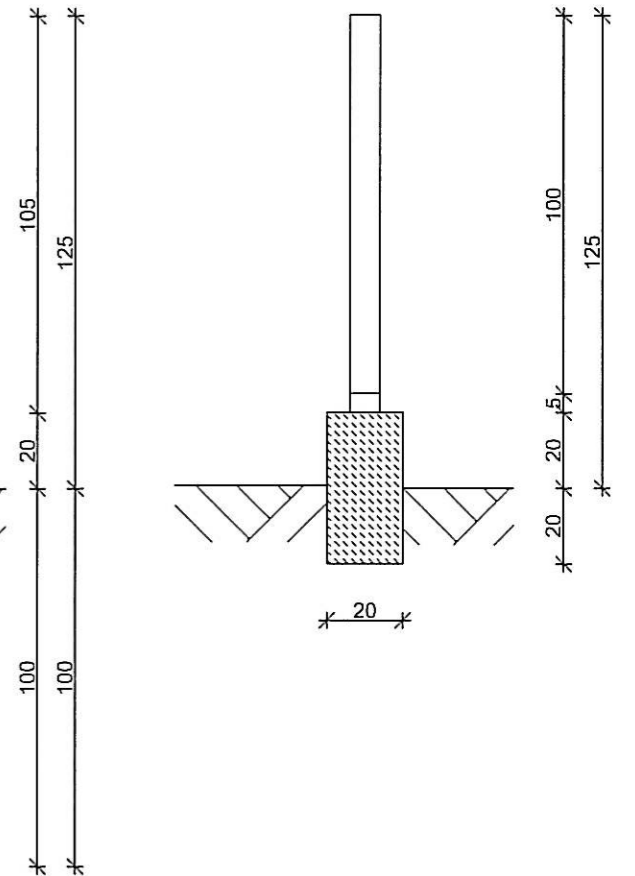
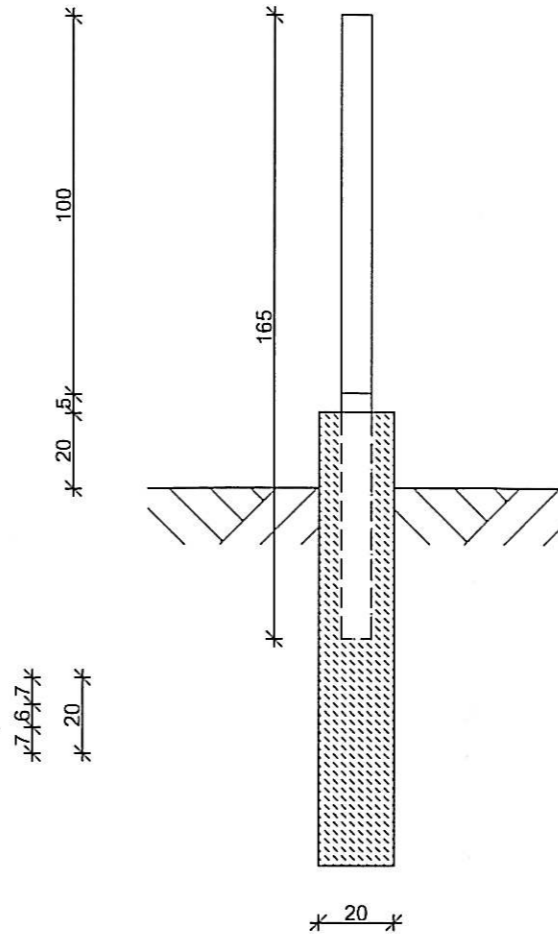
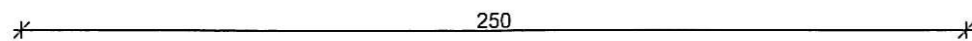
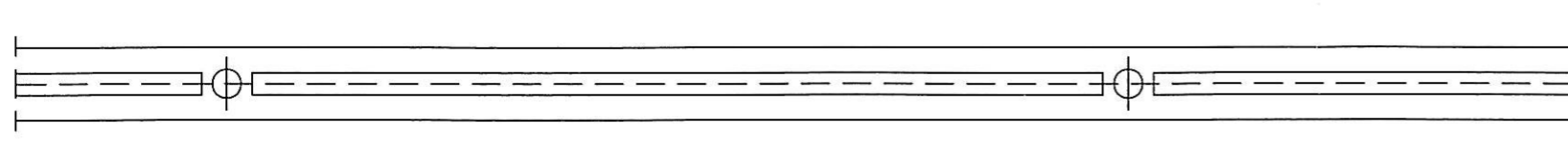


DŁUGOŚĆ SIATKI OGRODZENIOWEJ WYS. 1.0m - 33,0mb



PROJEKT:	Budowa ogólnodostępnego placu zabaw w Niechcicach		
ADRES:	dz. nr ewid. 1280 obręb Niechcice, gm. Rozprza		
INWESTOR:	GMINA ROZPRZA ul. 900-lecia 3; 97-340 Rozprza		
RYSUNEK:	OGRODZENIE		
BRANŻA	FAZA	SKALA RYSUNKU	DATA
arch-bud	PB		luty 2012
KONSTRUKCJA:	inż. Andrzej Wierzbowski	UPR. BUD. LOD/0124/PWCK/03	
wierzbowski budownictwo		USŁUGI PROJEKTOWO-BUDOWLANE inż. Andrzej Wierzbowski ul. Szkolna 56 97-306 Piotrków Trubunalski	

A07