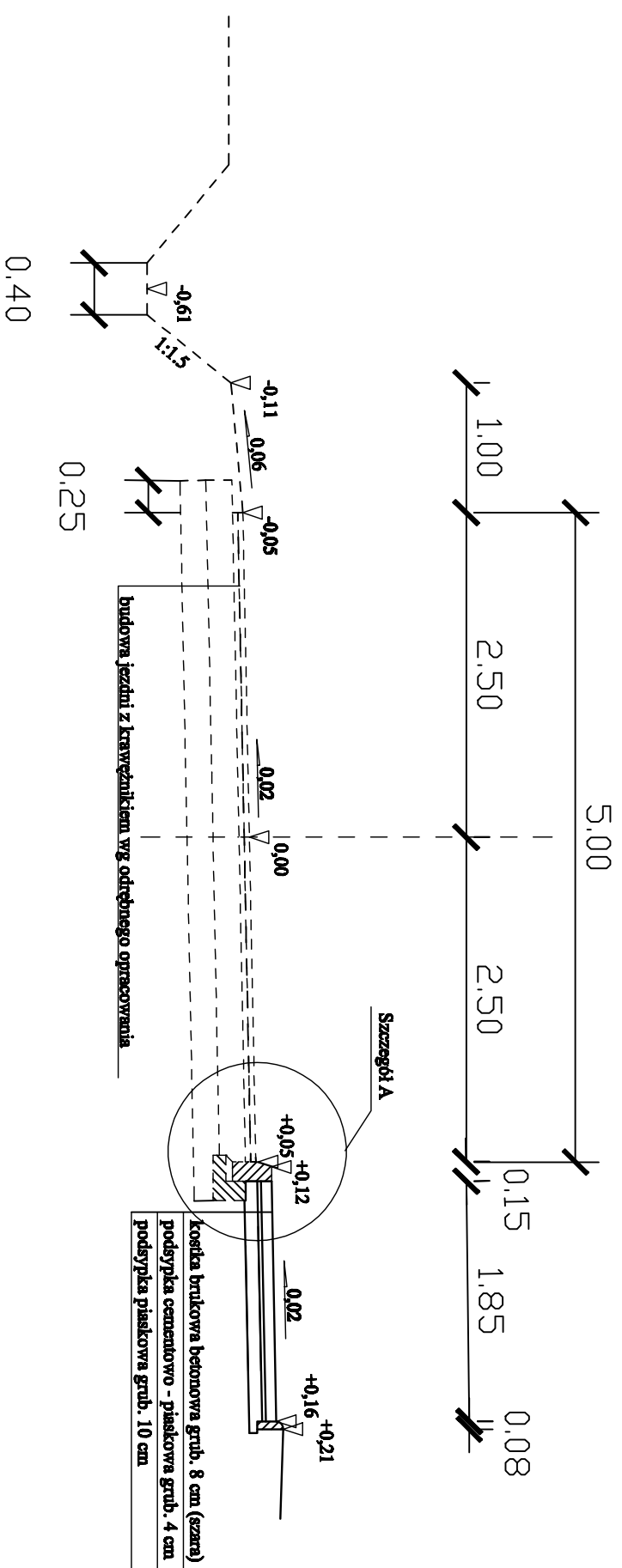
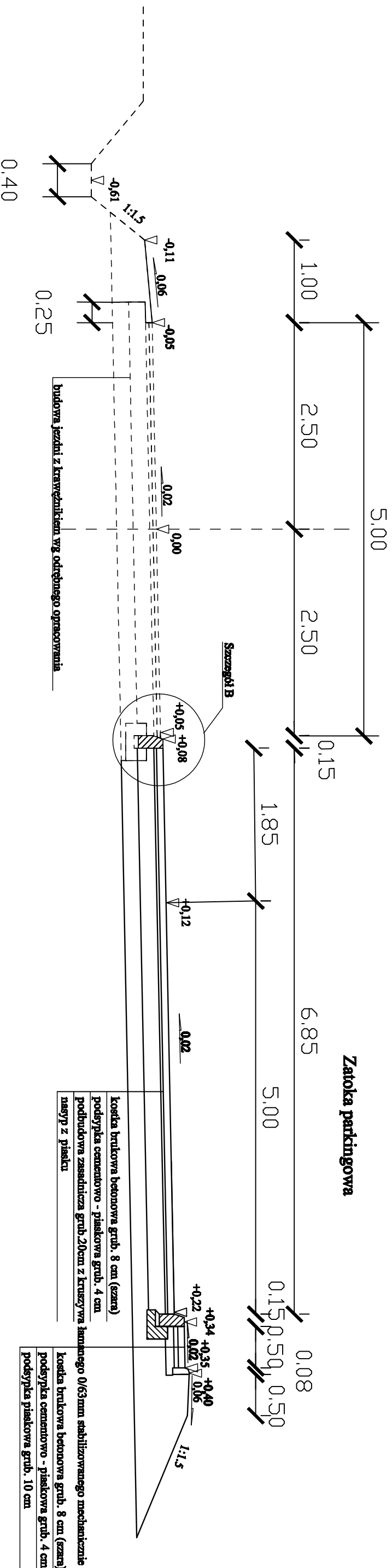


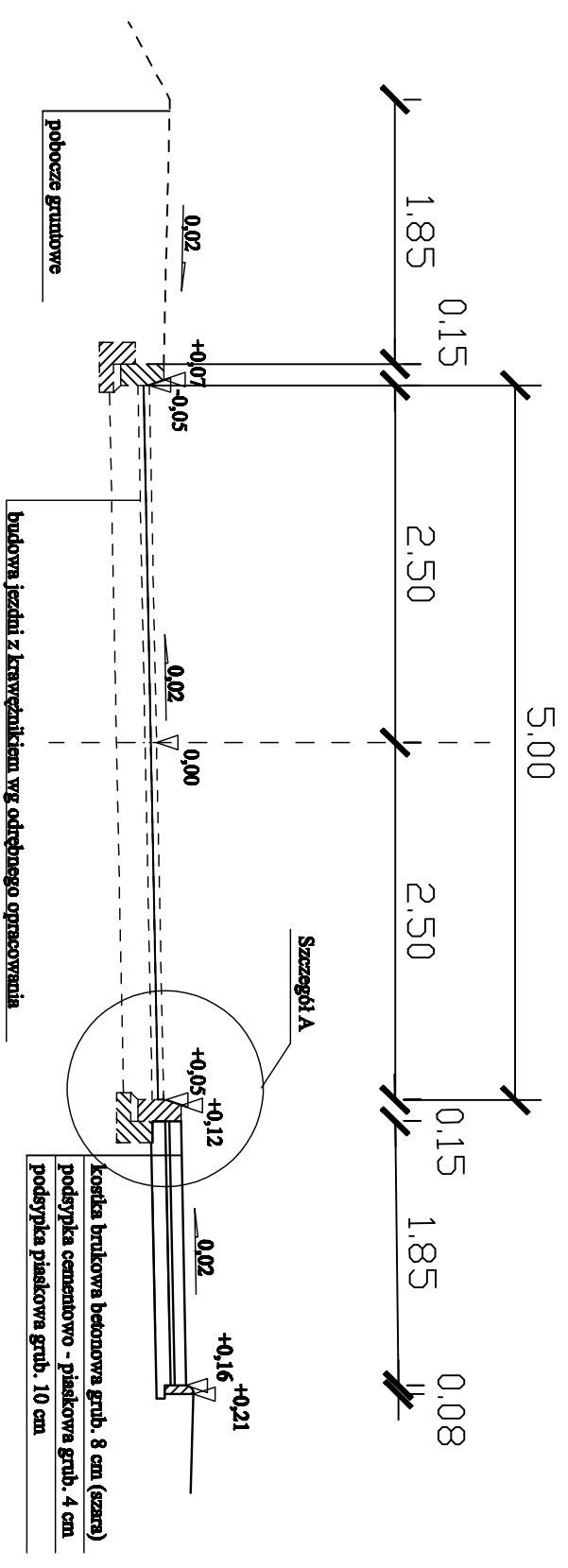
1 - 1



2 - 2



3 - 3



INWESTOR:	Urząd Gminy w Rozprzycu	USŁUGI PROJEKTOWE
UMDWA nr:	1032.106.2013	97-300 PLOTKOWY TRYB. WYSTLANIA
DATA:	03.2013 r.	150
DBIEKT:	Budowa chodnika wraz z zatoką parkingową n. Mierzyn gm. Rozprzycu.	
STADIUM:	RYSLUNEK Przekroje poprzeczne typowe	NR 2
PROJEKTANT:	mgr inż. Kazimierz Sadowski	UNIV/8388/34/85