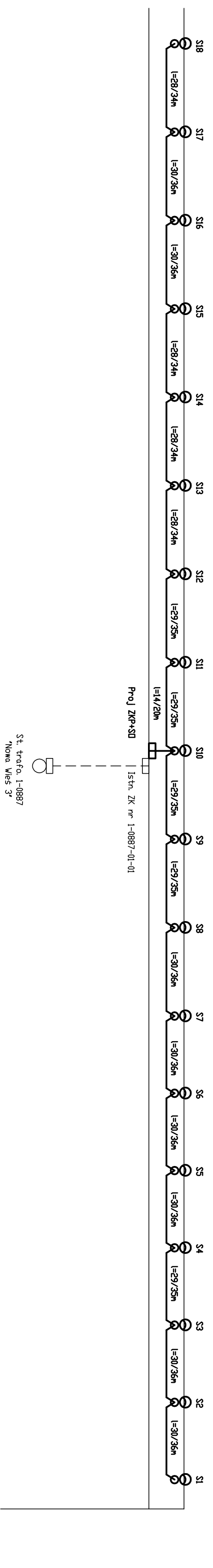


ul. Świerczewskiego

Kier. Nowa Wieś



UWAGI:

- Stupy oświetleniowe rurkowe stalowe 9m wg rysunku na fundamencie F-150.
- Dławy oświetleniowe stykowe sodowe 70W wg rysunku, IP 63, kl. II, z kloszem przezroczystym.
- Kabel oświetleniowy typu YAKXS 4x35mm² 0,6/1kV ułożyć zgodnie z PN-76/E-05125.
- Równolegle z kablem ułożyć bech. Fe/Zn 25x4mm do uzziemiaenia słupów Ru 1100mm.
- Zabezpieczenie opraw BiWts 4a, przewód zastępujący YLY 3x1,5mm²
- Projektowane złącze ZKR+SD w pasie drogowym przy granicy działki nr 101/3.

| | | | |
|--|--|-------------------------------|--|
| BIURO PROJEKTOWE I USŁUG TECHNICZNYCH | | | |
| 97-300 Piotrków Tryb. ul. Korczaka 9 | | | |
| mgr inż. Tadeusz Pablin | | mgr inż. Tadeusz Pablin | |
| Nazwa obiektu i Budowa Chodnika Wzdłuż Drogi Gminnej Rozprza- Nowa Wieś wraz z Oświetleniem i Budowa Zatok Parkingu przy Przystanku Cmentarzu w Rozprze | | | |
| Numer ewidencyjny działki | | Rozprza dz. nr 442, 445, 91 | |
| Nazwa i adres inwestora GMINA RÓZPRZA 97-340 Rozprza ul. Al. 900-lecia 3 | | | |
| Imię i nazwisko | | ul. Al. 900-lecia 3 | |
| Nazwa | | Nr uprawnień | |
| Elektr. | | UAMV 8398/24/87 | |
| Projektował mgr inż. Tadeusz Pablin | | Data | |
| | | 07.2010 | |
| Podpis | | Stwierdzenie | |
| Nazwa rysunku | | Schemat Oświetlenia Ulicznego | |
| | | Lp. rys. | |
| | | 2 | |