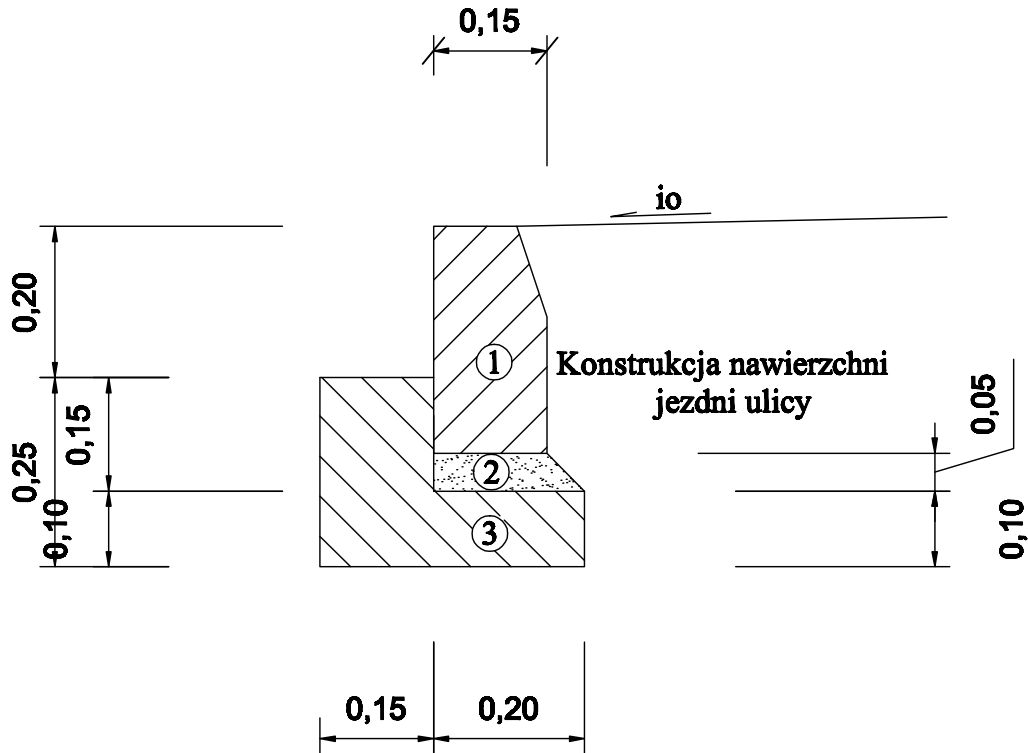


Szczegół A



1 - krawężnik betonowy 15 x 30 cm

2 - podsypka cementowo - piaskowa

3 - ława z betonu B15

INWESTOR: Urząd Gminy w Rozprze al.900-lecia3 97-340 Rozprza		USŁUGI PROJEKTOWE 97-300 PIOTRKÓW TRYB. UL. WISLANA 1D	
UMOWA: nr I.- J.032.106.2013		SKALA: 1:10	DATA: 03.2013 r.
OBIEKT: Budowa drogi dojazdowej do gruntów rolnych w Mierzynie - jezdnia z krawężnikiem, poboczniami, rowem i zjazd do pól.			
STADIUM PBW	RYSUNEK: Szczegół "A" krawężnik - odcinki nr 1, 2 i 3 realizacji inwestycji.		NR11
PROJEKTANT:	mgr inż. Kazimierz Sadowski branża drogowa	UAN.IV.8388/34/85	